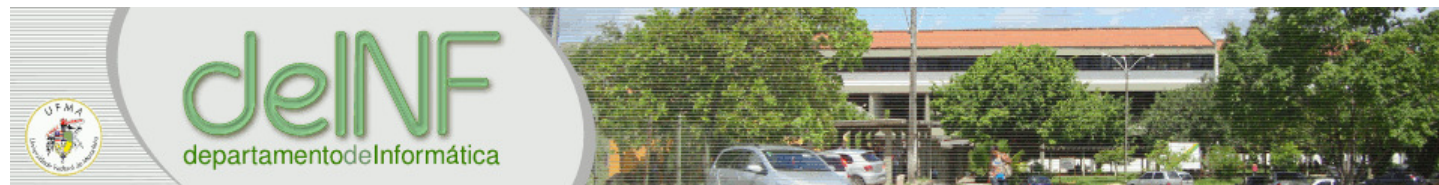


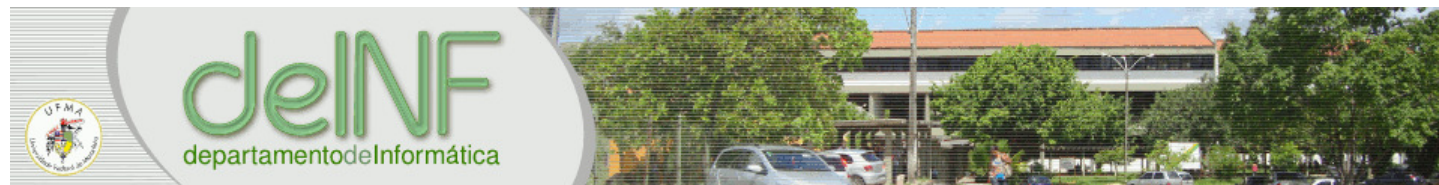
Radixsort

- Ordena o vetor da casa decimal menos significativa para a mais significativa
- Não precisa necessariamente ser de dígito em dígito, pois pode ser de byte em byte



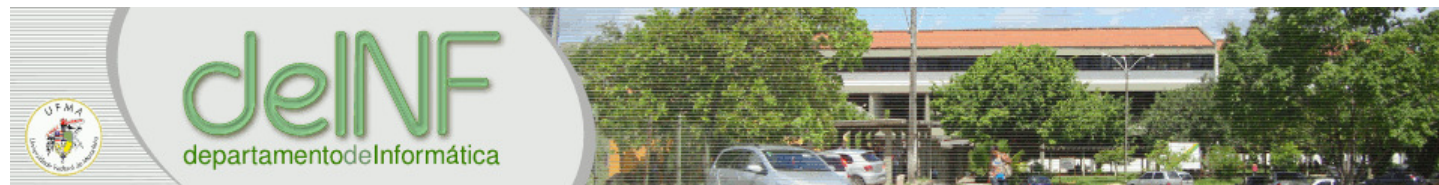
Radixsort

- ↓
- 133
 - 252
 - 411
 - 323
 - 510
 - 523
 - 101



Radixsort

- ↓
- 133
 - 252
 - 411
 - 323
 - 510
 - 523
 - 101
 - 510
 - 411
 - 101
 - 252
 - 133
 - 323
 - 523



Radixsort

- 133
 - 252
 - 411
 - 323
 - 510
 - 523
 - 101
- ↓
- 510
 - 411
 - 101
 - 252
 - 133
 - 323
 - 523



Radixsort

- 133
 - 252
 - 411
 - 323
 - 510
 - 523
 - 101
- ↓
- 510
 - 411
 - 101
 - 252
 - 133
 - 323
 - 523
- 101
 - 510
 - 411
 - 323
 - 523
 - 133
 - 252



Radixsort



- 133
- 252
- 411
- 323
- 510
- 523
- 101
- 510
- 411
- 101
- 252
- 133
- 323
- 523
- 101
- 510
- 411
- 323
- 523
- 133
- 252



Radixsort



- 133
- 252
- 411
- 323
- 510
- 523
- 101
- 510
- 411
- 101
- 252
- 323
- 133
- 523
- 101
- 510
- 411
- 323
- 133
- 252
- 523

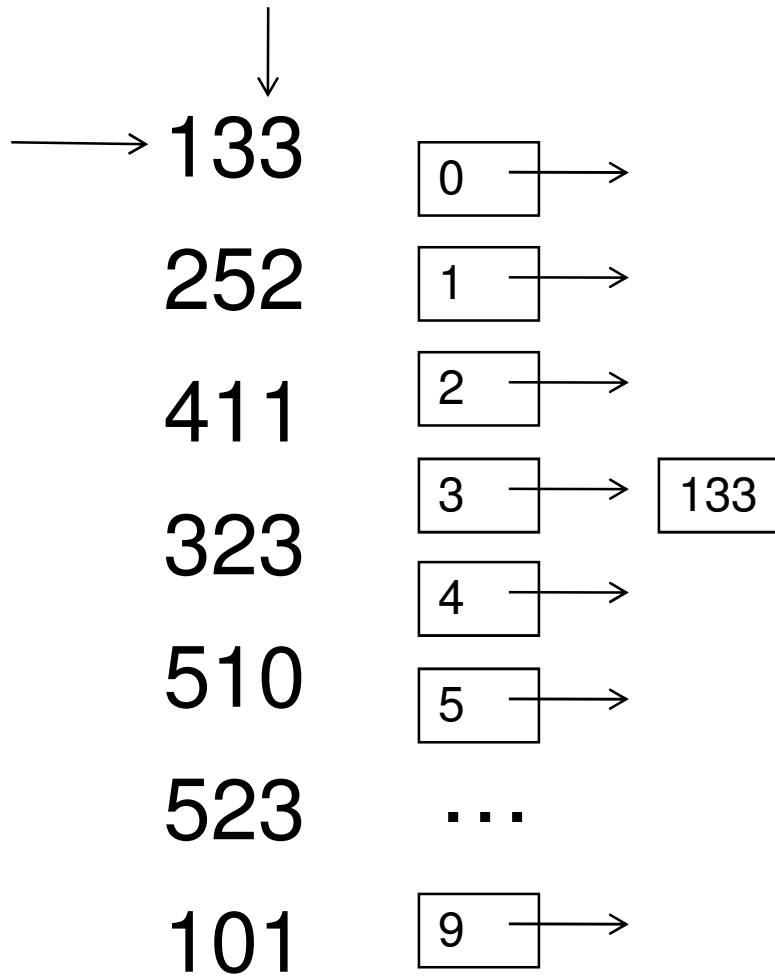


Radixsort

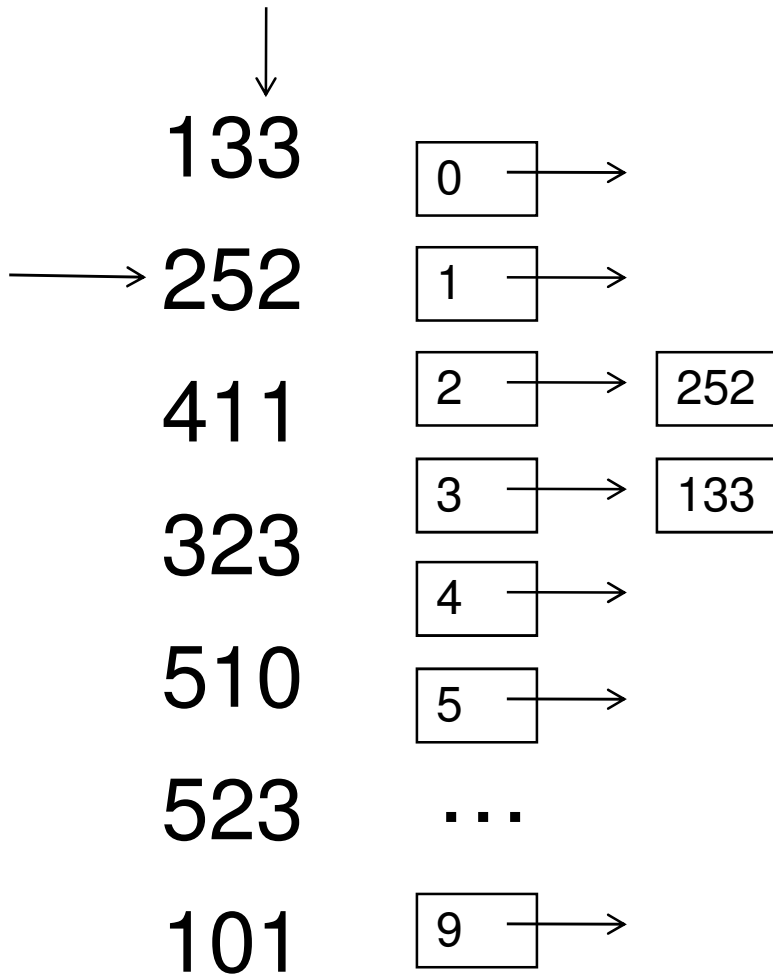
- 133
- 252
- 411
- 323
- 510
- 523
- 101
- 510
- 411
- 101
- 252
- 323
- 133
- 323
- 523
- 133
- 252
- 101
- 133
- 252
- 323
- 411
- 510
- 523



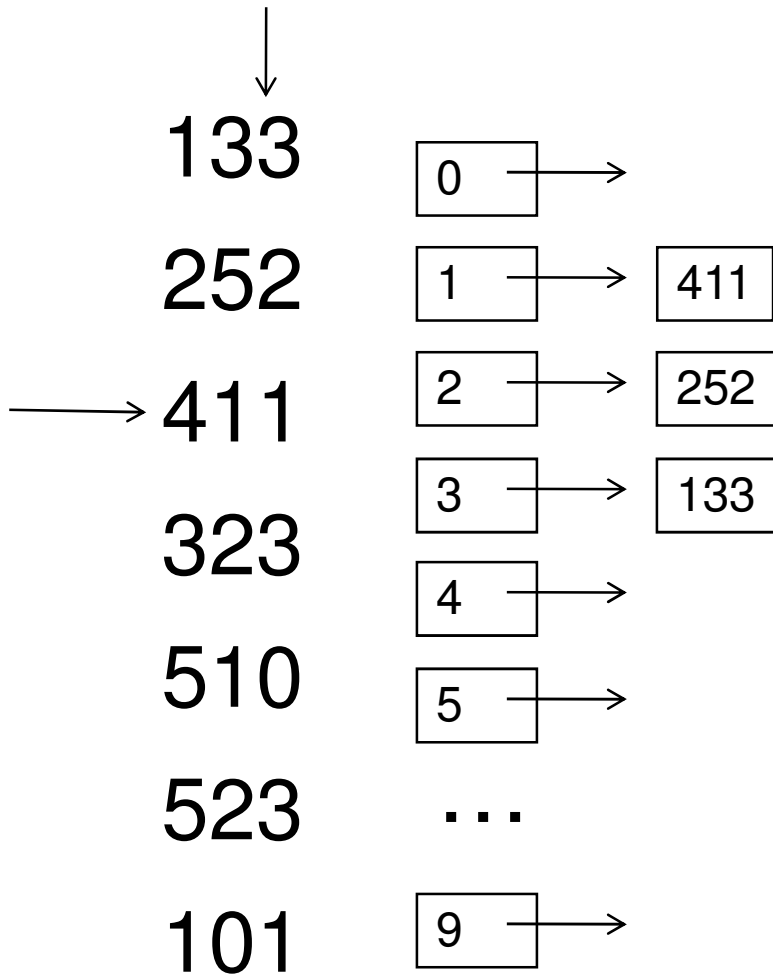
Radixsort – listas encadeadas



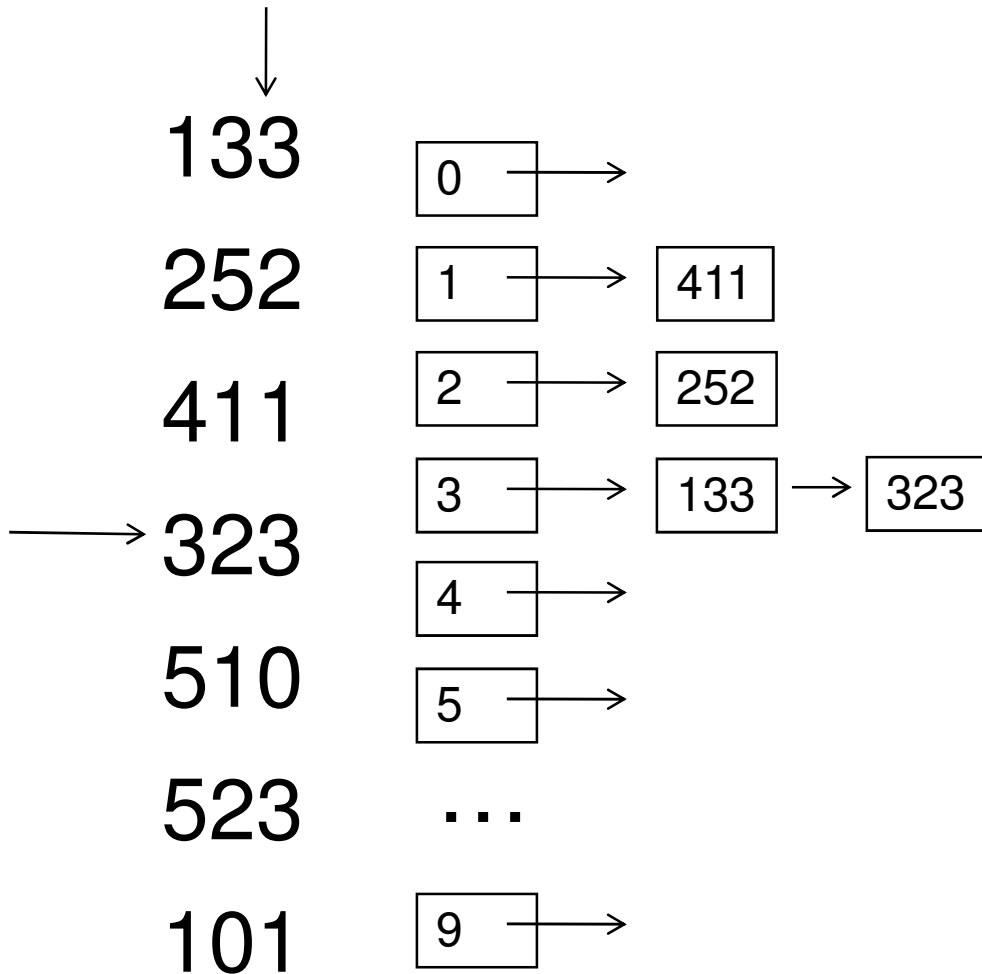
Radixsort – listas encadeadas



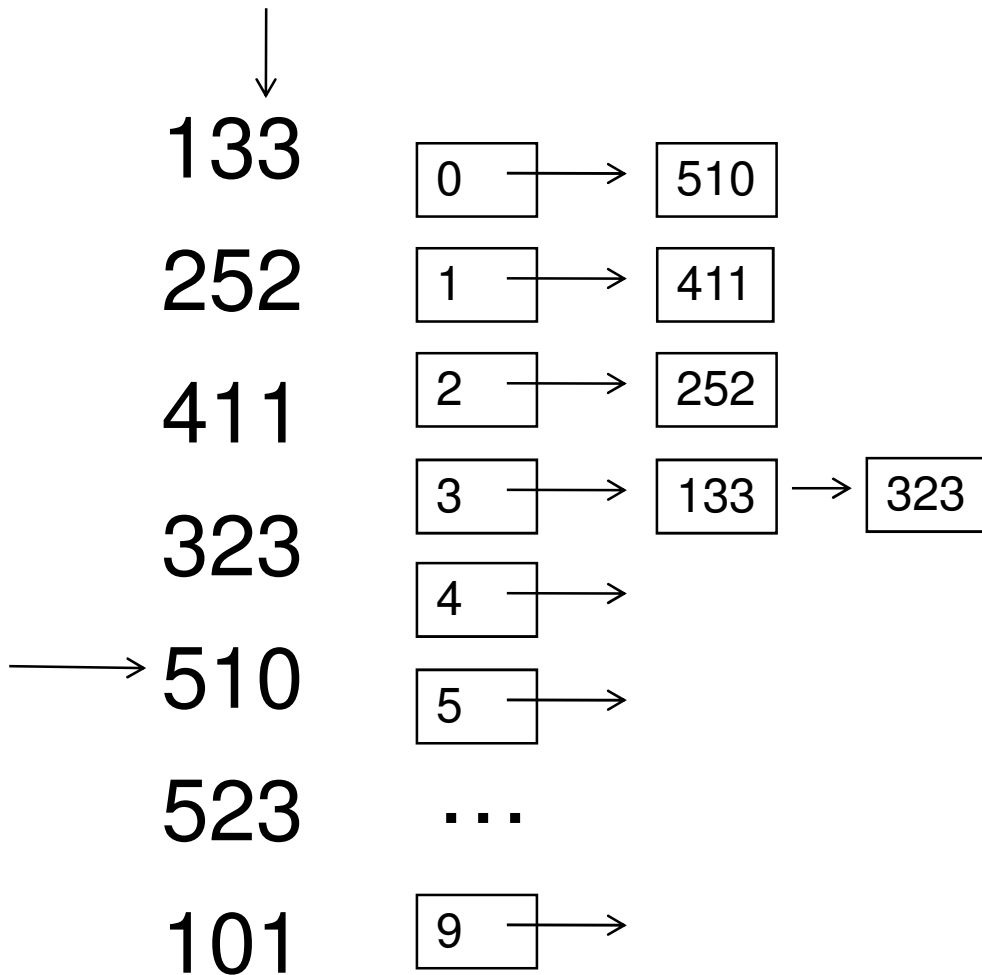
Radixsort – listas encadeadas



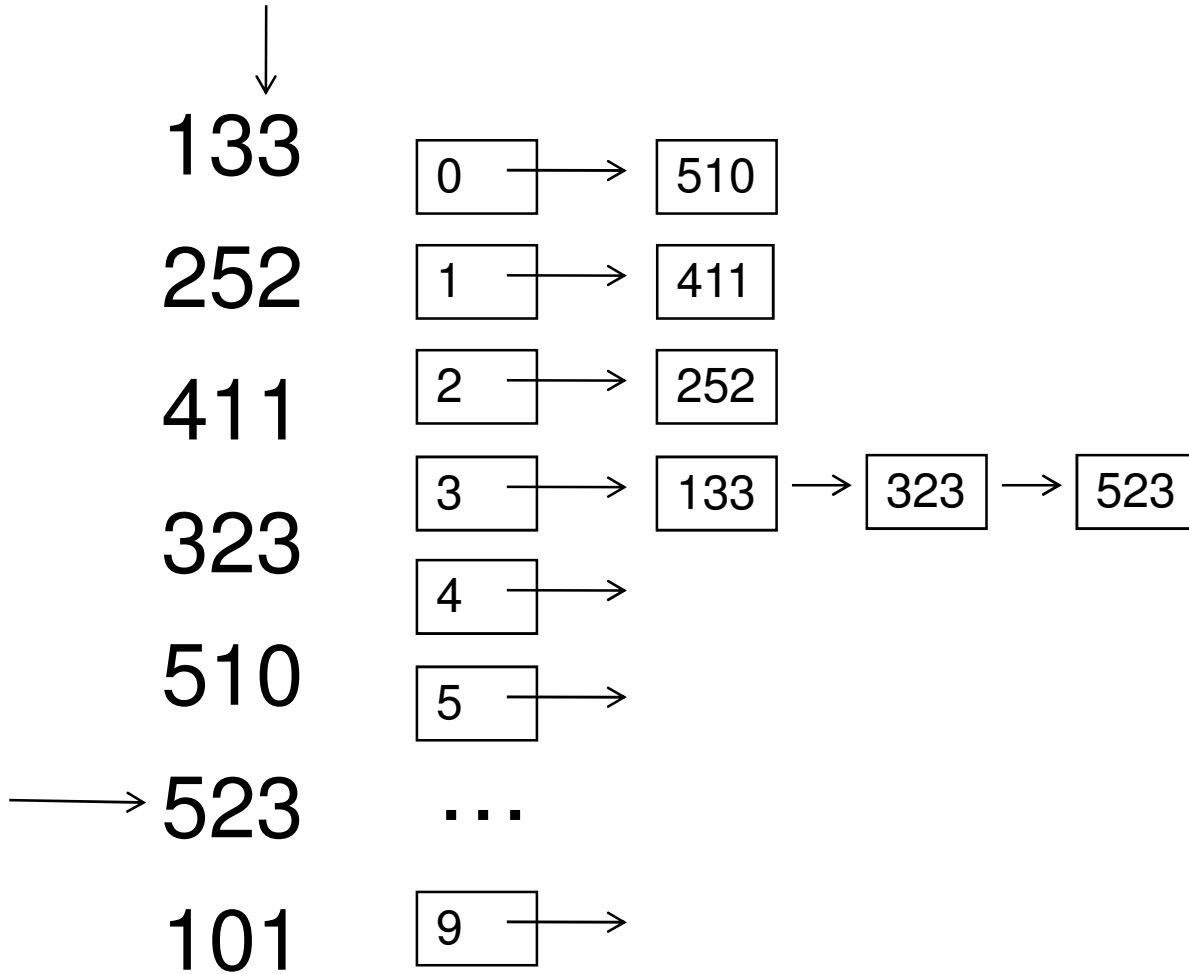
Radixsort – listas encadeadas



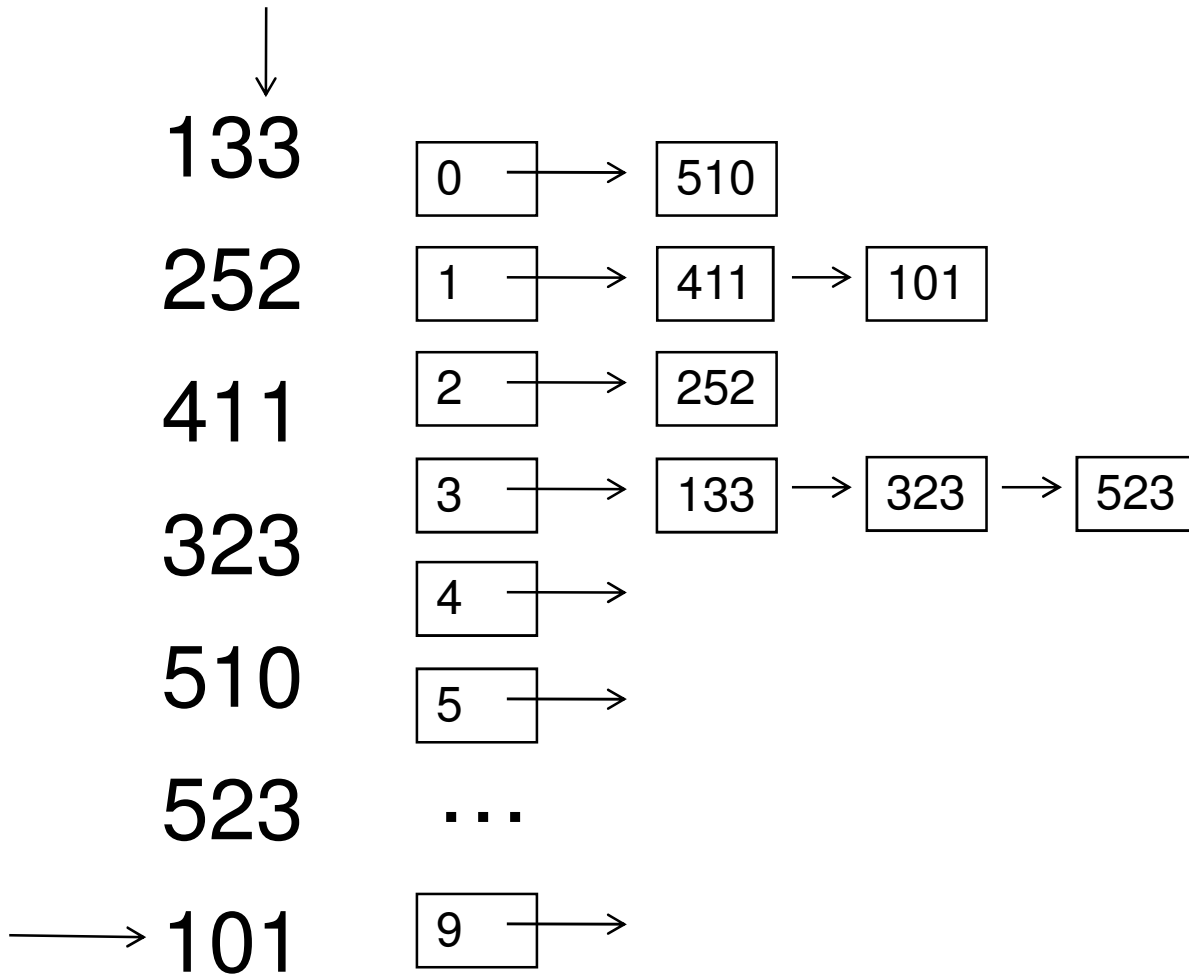
Radixsort – listas encadeadas



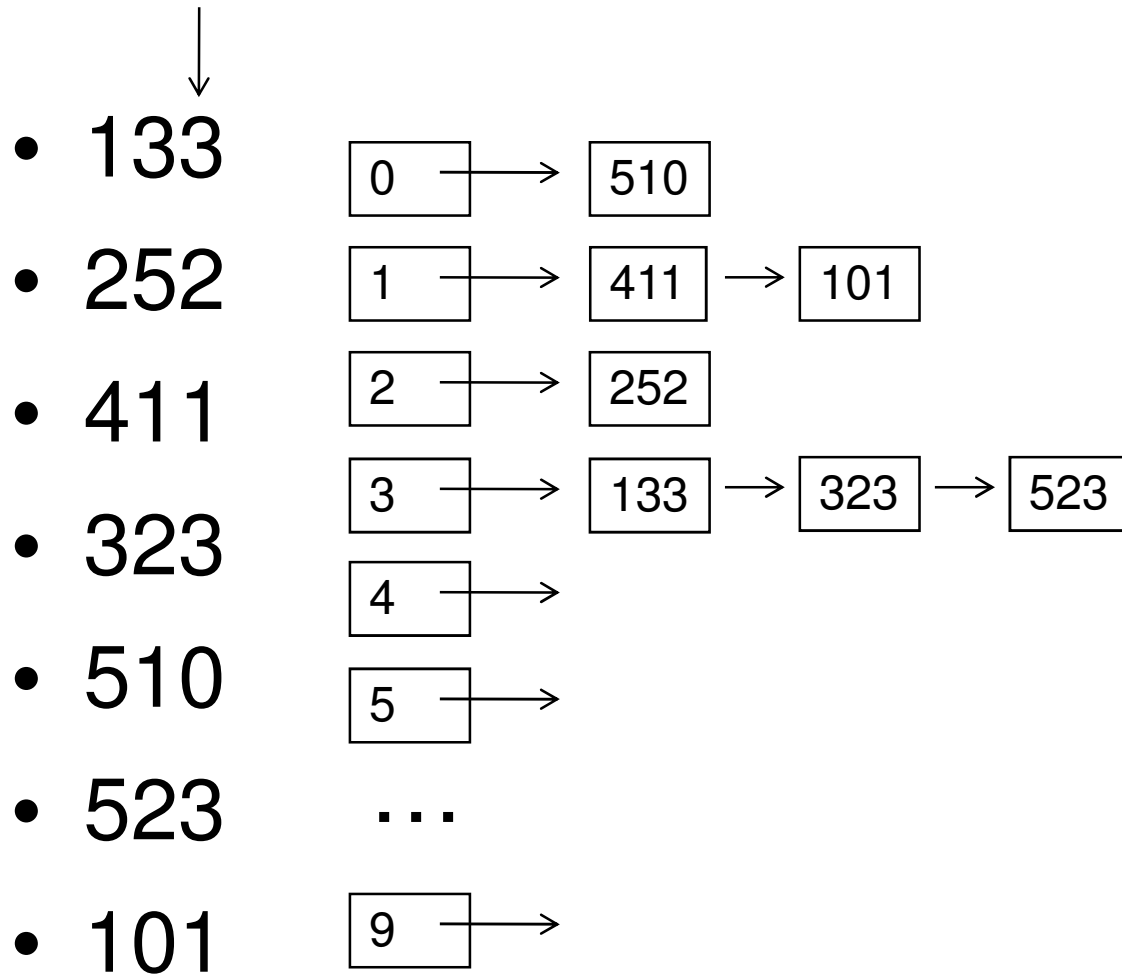
Radixsort – listas encadeadas



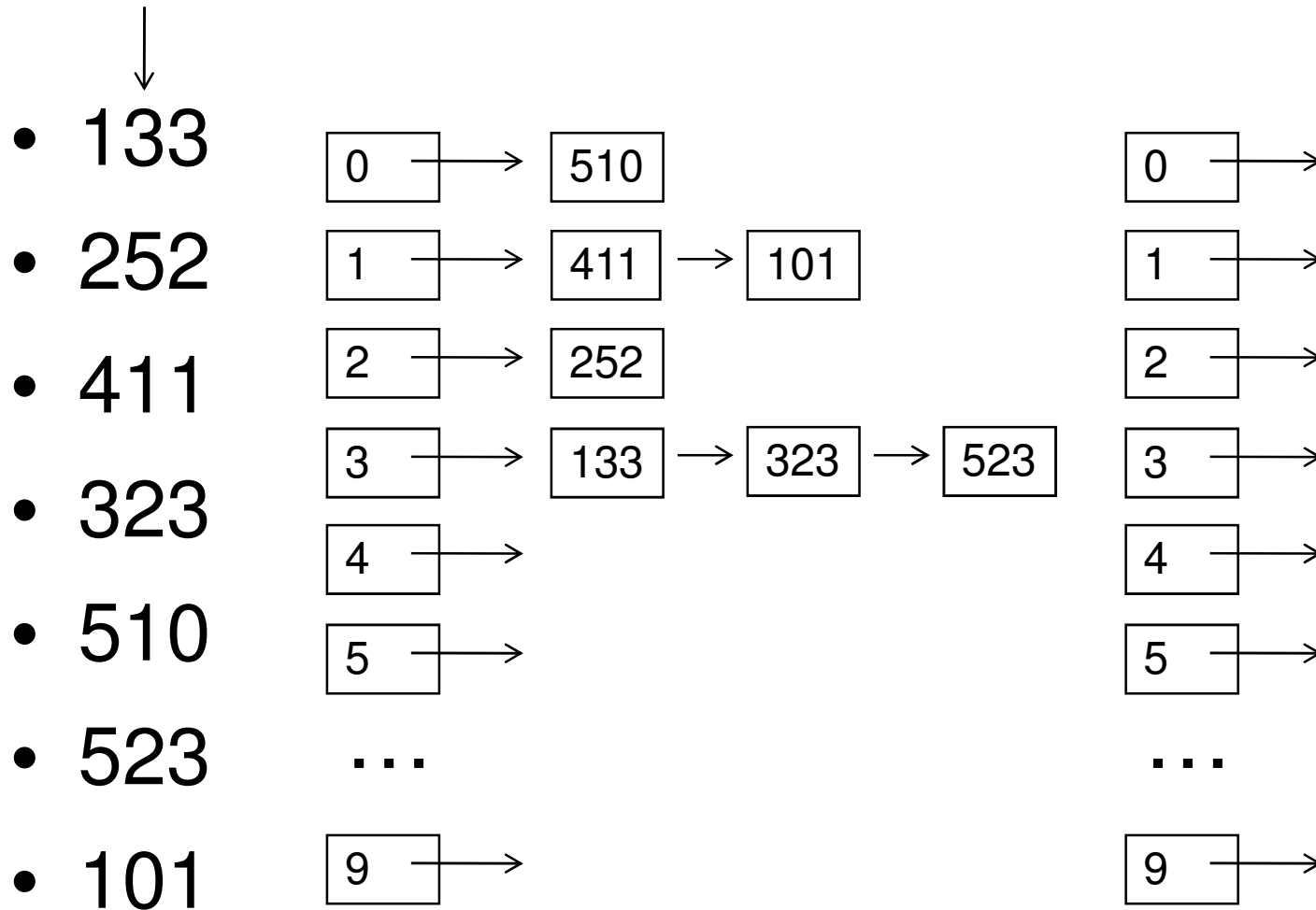
Radixsort – listas encadeadas



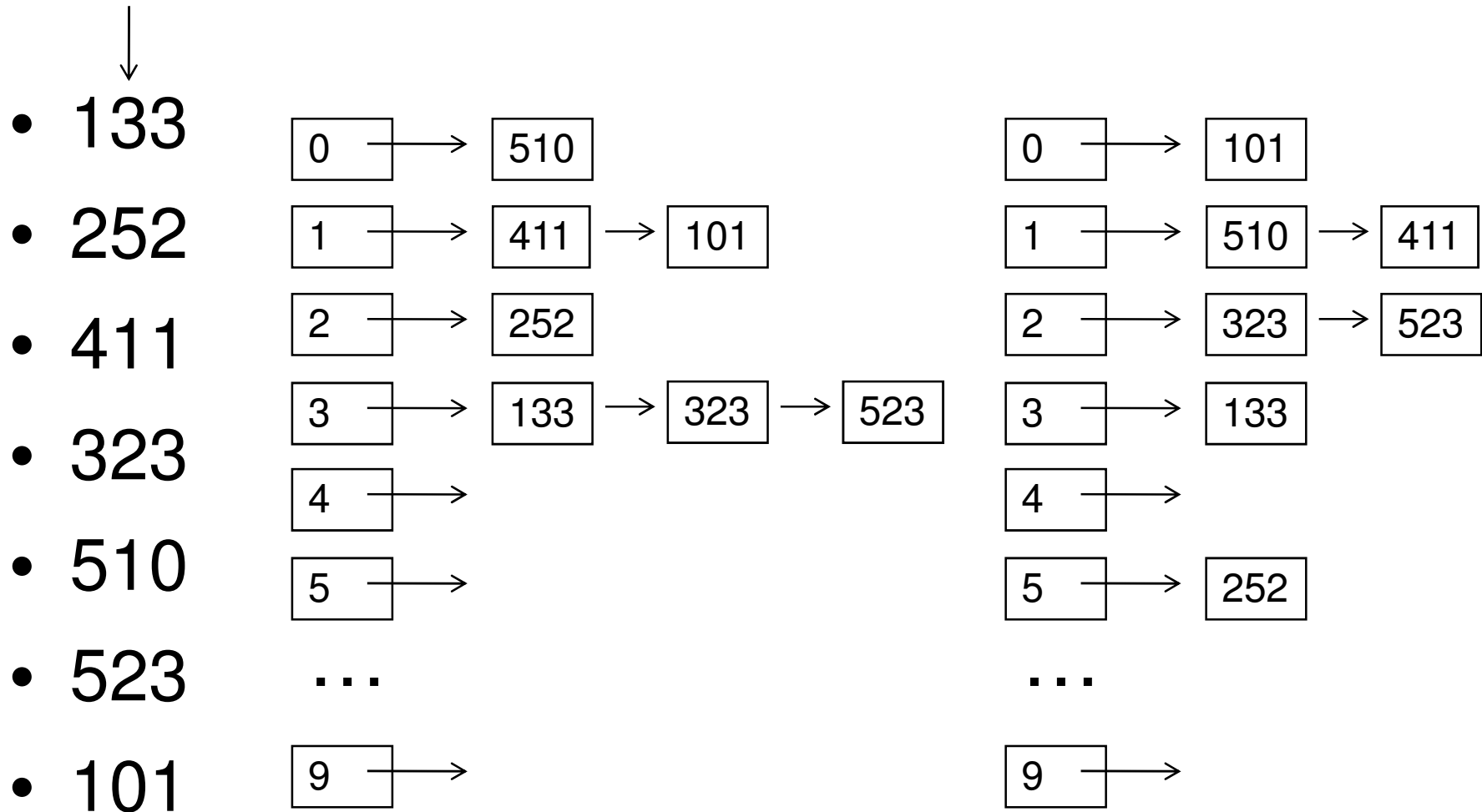
Radixsort – listas encadeadas



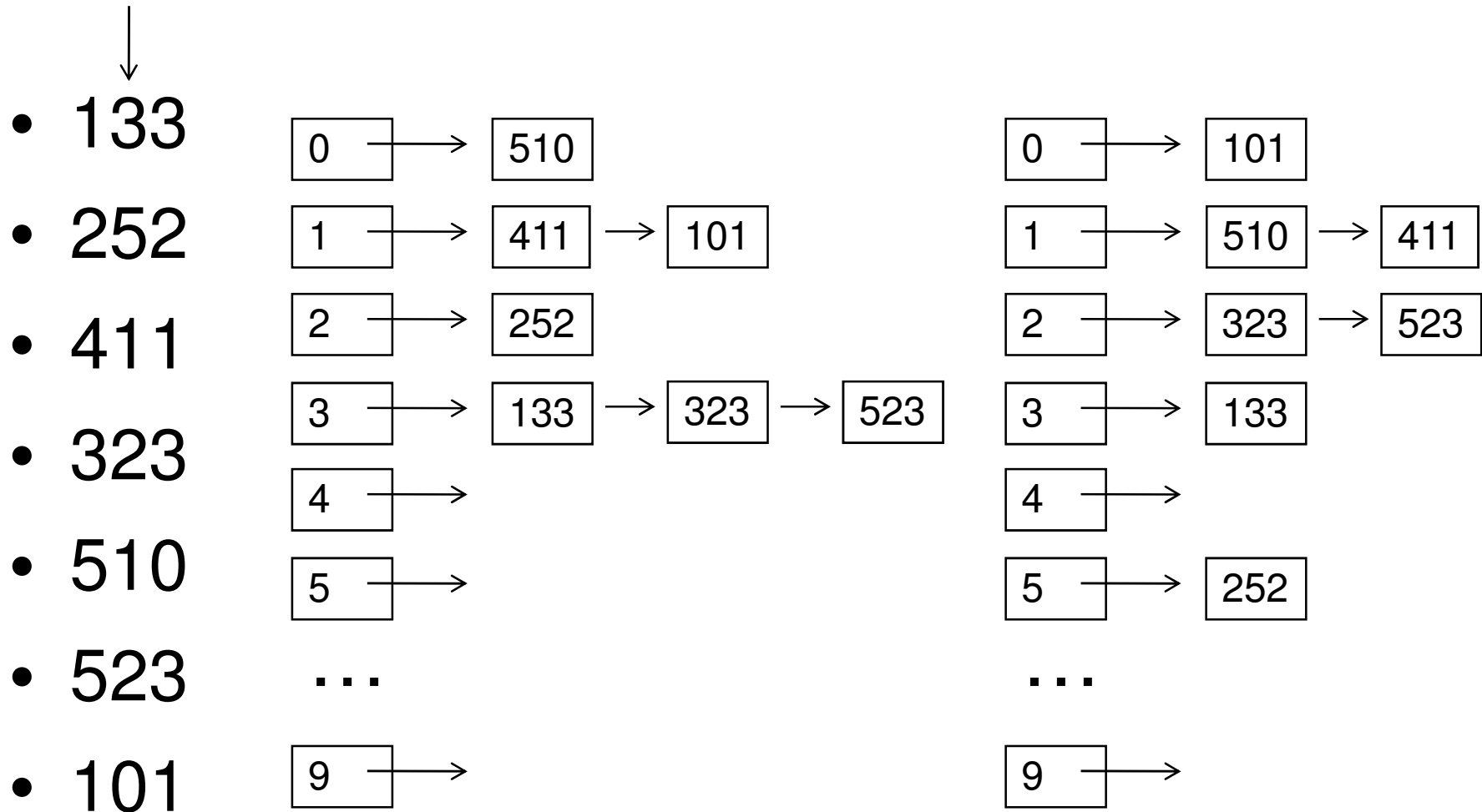
Radixsort – listas encadeadas



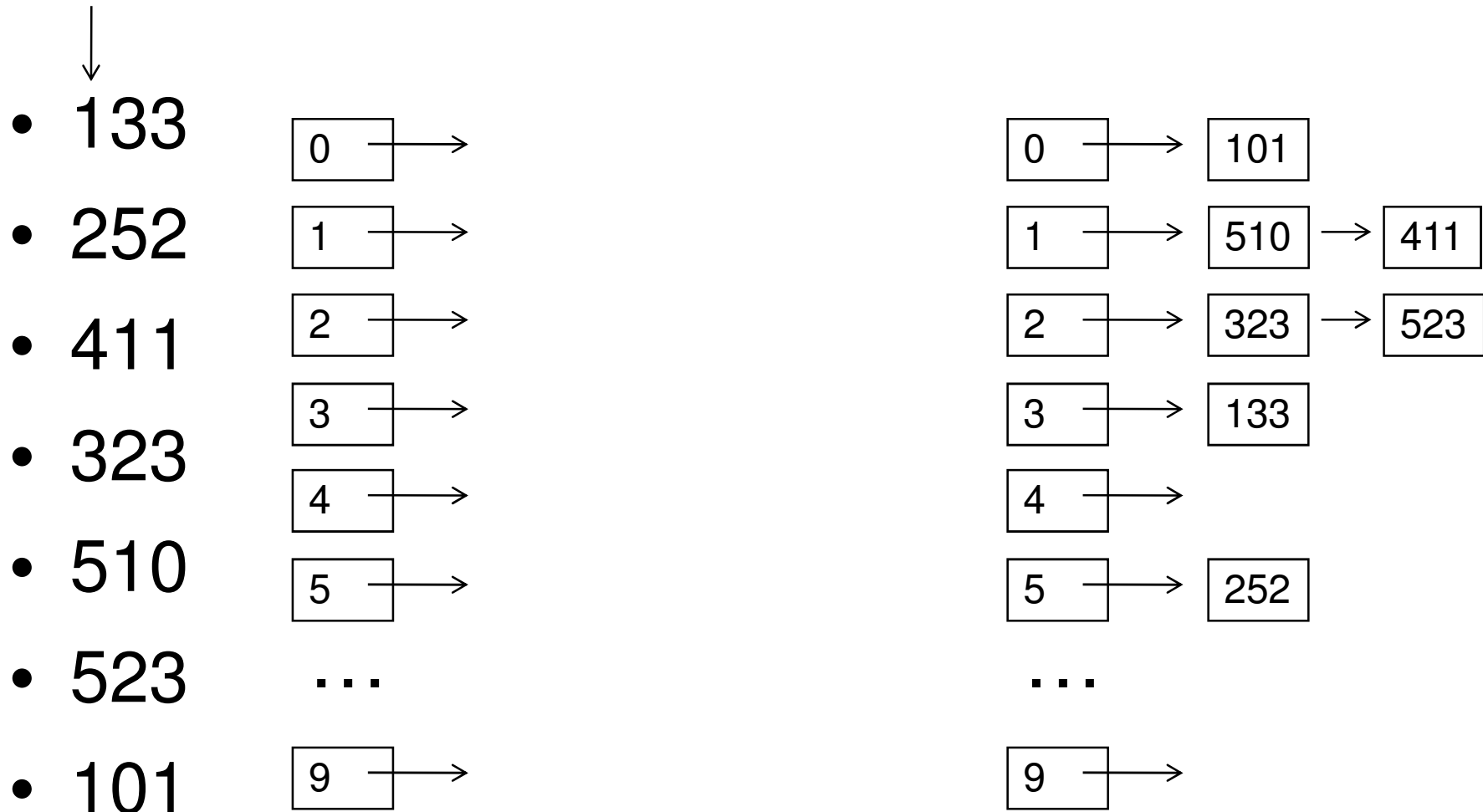
Radixsort – listas encadeadas



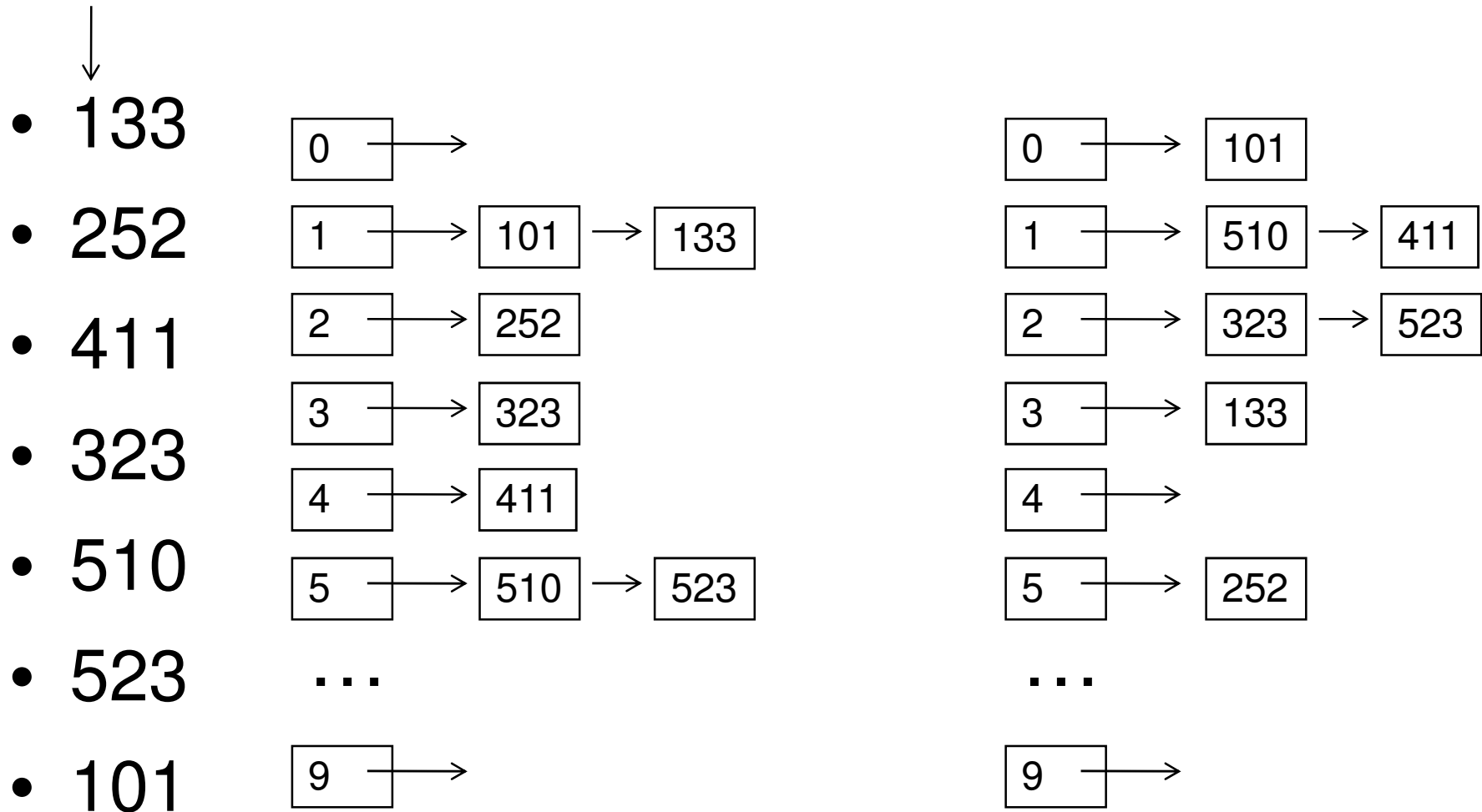
Radixsort – listas encadeadas



Radixsort – listas encadeadas



Radixsort – listas encadeadas



Radixsort - operações

- Número de operações:
 - Dígitos do maior número * N (ordenação)
- Sem listas encadeadas (ordenando por heapsort):
 - Dígitos do maior número * N logN
- Dígitos do maior número:
 - $\log_{10}K$, onde K é o maior número

